

(四) 生徒の管理と指導

1. 生徒の出・欠取り扱いに関する規定

- (1) 生徒が病気又はやむを得ざる事由で欠席するときは、原則として保護者は欠席届を校長に提出しなければならない。原則として病気が1週間以上にわたる時は、医者 の診断書を添えなければならない。(平成27年3月改正)
- (2) 生徒がやむを得ない事由により、早引き・欠席するときは、HR担任にその理由を明らかにし、連絡するものとする。
- (3) 下記のいずれかによる欠席・欠課・遅刻・早引きは、所定の手続きをとって公認の欠席・欠課・遅刻・早引きとして取り扱い、その期間の授業に出席したものとみなす。
公認の欠席は「公欠」と省略する。
 - ① 公的行事に学校代表として参加する場合
 - ② 公務に従事する場合
 - ③ 訓戒、調査等で呼び出しを受けた場合
 - ④ 病気等の理由により、保健所から検診を受けるように指示された場合
 - ⑤ 公的交通機関の不通のためやむを得ない場合
 - ⑥ その他(慶休等)校長が必要と認めた場合
 - ⑦ 感染症の疑いがあり、早退して病院で受診したが非伝染病であった場合
※ ⑦「感染症の疑い」の扱い(追加:平成27年3月)
- (4) 下記のいずれかによる欠席は特別欠席とし、その日数は諸表簿の「出席停止・忌引き等」の欄に入れる。(次の各項に該当する場合は、教科の欠課としない)
 - ① 懲戒等による停学の場合
 - ② 学校保健安全法による出席停止の場合
 - ③ 学校保健安全法による臨時休業の場合
 - ④ 忌引きの場合(詳細は7P)
 - ⑤ 進学、就職のための旅行及び健康診断(学校として定められた日数と時間)を受ける場合
 - ⑥ その他、学校長が出席しなくてもよいと認める場合
 - ⑦ 授業料未納による出席停止の場合
※ ⑤「進学、就職のための旅行及び健康診断」の扱い(追加:平成26年3月)
※ ⑦「授業料未納による出席停止の場合」(改正:平成27年3月)

2. 生徒心得

(1) 生活指針

- ① 学力の充実をはかり、教養を高め、個性の確立に努めよう。
- ② 健全な身体の保持に気を配り、心身の調和発達に留意しよう。
- ③ 勤労をいとわず責任を重んじ、自主・自立の習慣を身につけよう。
- ④ 他人の尊厳と、協調性を惜しまない態度を身につけよう。
- ⑤ 公共の福祉と、民主的文化社会の建設に尽くしうる基盤を築こう。

(2) 学習

- ① 学習は生徒の本文であることを理解し、常によりよい学習態度を堅持し、学力の向上に最善を尽くす。
- ② 教室の環境に留意して、学習が能率的にそして楽しくできるように心がける。

(3) 禁止事項

- ① 下記にあげる各項の行為は禁止する。これに違反した者、その他生徒の本文を乱す者は、学則の定めるところによって注意処分・訓告・停学・退学等の処分を受ける。
 - イ. 暴力行為
 - ロ. 不正行為
 - ハ. 飲酒・喫煙
 - ニ. 不純交遊
 - ホ. 不健全な盛り場、娯楽場、飲食店などへの出入り
 - ヘ. 車両(自転車を除く)通学
 - ト. 華美な装飾品の着用及び頭髪
 - チ. アルバイト(但し、特別な理由により許可された生徒を除く。)
 - リ. 暴言・指導拒否
- ② 午後10時以後は、夜間外出禁止
- ③ 校内での無断火気使用

(4) 願出・届出

- ① 病気その他の理由により、欠席、欠課、早退、遅刻する場合は、事前または事後に、必ず学級担任に届け出ること。但し、病気等を理由とする欠課・早退については、養護教諭の許可を必要とする。
- ② 原則として1週間以上の病気、または傷害による欠席は医師の診断書を添える。
(平成27年3月改正)
- ③ 忌引き日数は、次の基準による。
 - 父母 7日以内
 - 祖父母、兄弟・姉妹 3日以内
 - 伯(叔)父、伯(叔)母、同居親族 1日以内
 - 曾祖父母 1日以内
- ④ 生徒、保護者、保証人の改正名、住所の変更、及び保護者、保証人の変更は、直ちにそのむね学級担任に届け出ること。
- ⑤ 転学、退学、休学、復学願いは、所定の用紙にその理由を付し、保護者から学級担任または係り教師(教務の学籍係)に願い出ること。
- ⑥ 集会をしようとする時は、集会責任者(責任教師)は前もって係り教師(生徒指導部)に願い出て許可書をもらい、前日までに必要事項を書き込み管理者(校長・教頭)の承諾を得て、生徒指導部に提出し許可をもらうこと。
- ⑦ 旅行、ピクニック、研修会などをする際は、所定の用紙にその理由を付し、保護者の承諾書を添えて、学級担任を通じ係り教師(生徒指導部)に届け出ること。
- ⑧ 登校後(昼食時間を除く)の外出は認めない。但し、やむを得ない理由で外出する時は、生徒指導部から外出許可書をもらい、その理由を記し学級担任の許可を得ること。
- ⑨ 特別な理由(家庭的な事情など)によりアルバイトをする場合は、生徒指導部へアルバイト願いを提出し、許可を得ること。(許可証を発行します。)
- ⑩ 運転免許を取得する場合は、生徒指導部へ取得願いを提出し(オートバイの免許取得においては、50cc(原付)のみとします。)、長期休業期間などを利用して取得し、学校の授業に支障のないようにすること。
- ⑪ 掲示や放送をする時、または出版物を発行する時は、係り教師の許可を得ること。
- ⑫ 在学、卒業見込、成績証明などは、学級担任を通して事務に申請すること。

3. 服装についての規定

- (1) 服装は、華美にならず清楚端正をむねとする。
- (2) 登下校の際、その他、学校行事に参加する場合は、特に指示された場合を除いては常に制服を着用すること。

(3) 本校における制服の基準を次の通りとする。

① 男子

- 夏服(4月1日～10月31日)
 - ・シャツは夏用として、白のワイシャツ(半袖)、スクールニットシャツを着用する。(平成28年3月挿入)
- 冬服(11月1日～3月31日)
 - ・黒の学生服(本校が指定する販売店において、普通タイプのスタンダードを購入すること。)
 - ・ズボンは、ティパートシルエット又はパイプドシステムシルエット(図を参照)とし、「すそ幅」20cmを平均なものとする。
 - ・冬季は、学生服の上着を着用する。「すそ」の長すぎるものや、その他極端に変形したものは禁止する。

② 女子

- 夏服(4月1日～10月31日)
 - ・夏季は、花紺のひだスカートに上着は白の半袖シャツとし、やや円形の襟に紺のネクタイを締める。
- 冬服(11月1日～3月31日)
 - ・冬季は、花紺のひだスカートに上着は長袖のセーラーとし、三本筋の白線をつけ、白のスカーフを締める。脇が極端に狭いものや、丈が極端に短いものは禁止する。
 - (※花紺とは、東ア紡 402 A T紺、ユニチカ HM 402 A T紺)
 - ・スカートの丈は「膝が隠れる程度」で、ひだ数は24～28とする。

(平成28年3月改正)

③男女共通

- ・履き物は靴とし、かかとの著しく高いものは禁止する。
- ・ネックレス、イヤリング、ピアス、口紅、その他華美な装飾は禁止する。
- ・頭髪は常に清潔にし、パーマ類やカラーリング（染髪）等、その他特異な髪型は禁止する。

(4) 上記の規定を破り、指導されても反省しない場合は謹慎による指導を行う。

男子の制服

○夏の制服



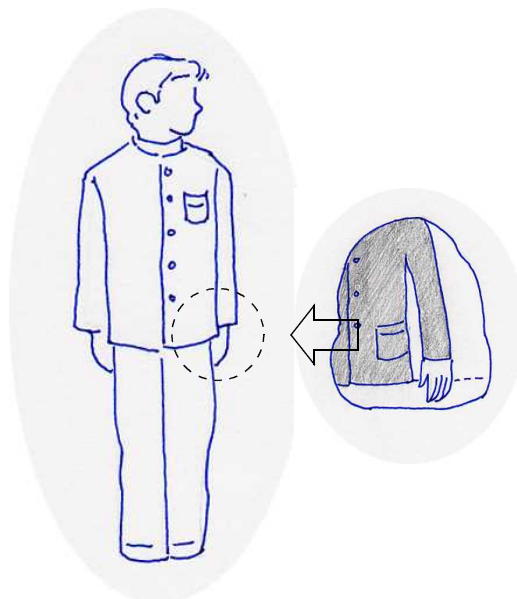
○冬の制服

上着丈と上着の普通タイプは、次の通りです。

普通タイプ

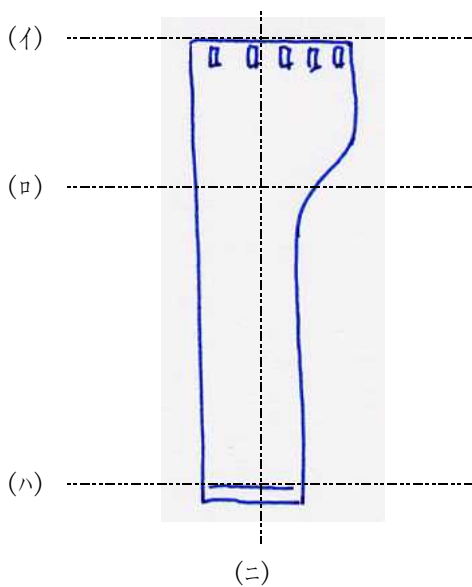


上着の長さ

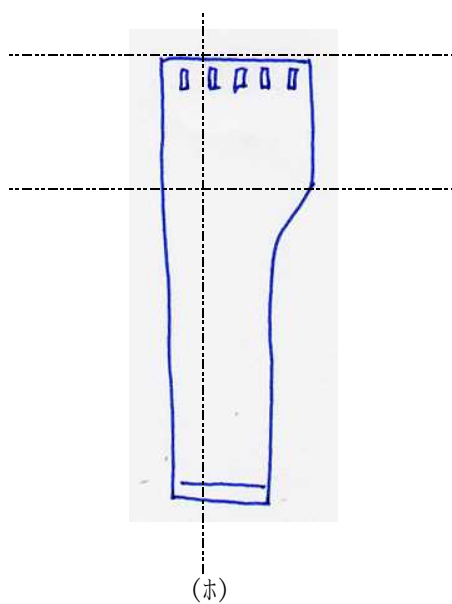


○男子ズボンの基本シルエット

パイプドシステムシルエット



テイパードシルエット

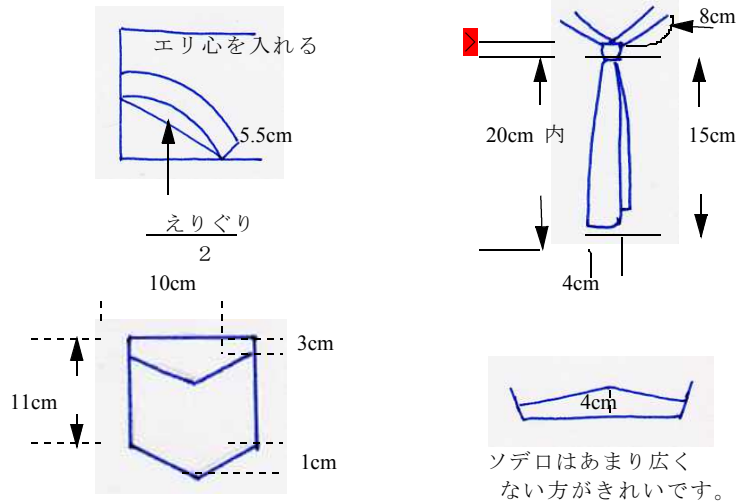


女子の制服

○夏の制服



内



◎上着

- ・色は白
- ・丈はウエストラインから20～25cm
- ・袖丈20cm
- ・ポケットは、必ず付ける。
- ・襟は角のショールカラー。
- ・ギャザー、タックも可

◎スカート

- ・花紺。(冬の制服と同じものとする。)

◎ネクタイ

- ・棒タイとし、長さは100cm。
- ・色はスカートと共布で花紺とする。

○冬の制服

◎スカート (濃紺、黒それに類似したものは禁止。)

- ・花紺。
- ・ひだ数は24～28、ひだ幅は2.5～3cm。
- ・ひだは、向かいヒダか回りヒダとする。
- ・スカートの丈は、膝がかくれる程度。

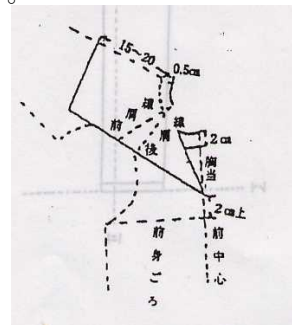


◎上着 (濃紺、黒それに類似したものは禁止。)

- ・色はスカートと同色(花紺)。
- ・上着丈は、8～10cm(ウエストラインから)。
- ・胸当てを必ず付ける。
- ・袖口は、カフスをつける。

◎スカーフ

- ・色は白。



《 宮古高等学校制服指定店一覧 》

○ 男子

	指定店名	代表者名	電話番号(☎)	住所
1	サン企画	儀保 正育	73-5311	東仲475-1
2	こねこ洋裁店	池間 幸子	72-8758	下里814
3	(有) 総合琉通 ギフトねま	根間 康雄	73-4882	東仲555-11

○ 女子

	指定店名	代表者名	電話番号(☎)	住所
1	洋装ゆり	下里 カメ子	72-9133	東仲541 (北中隣)
2	下地洋裁店	下地 ツル子	72-2754	下里861
3	もみ洋裁店	仲原 基子	72-6730	下里1000-4 (田嶋書道教室2F)
4	マミー洋裁店	新里 ヒロ子	73-5308	下里815
5	とくやま洋装店	渡久山 和子	72-7880	西仲12
6	こねこ洋裁店	池間 幸子	72-8758	下里814
7	スマイル洋装店	吉浜 正代	72-1537	東仲13 (花園保育園隣り)
8	とも洋裁店	羽地 ハル子	73-4553	西里242 (琉銀裏通り)
9	服工房 ぱれっと	上地 三佐子	73-7303	下里702 (ヤゴ [®] 保育園斜め向)
10	(有) 総合琉通 ギフトねま	根間 康雄	73-4882	東仲555-11